

# ZENEÜ

*Conçu pour durer*

PROTECTION DYNAMIQUE  
ANTI-CORROSION

DURÉE DE VIE PROLONGÉE

S'ADAPTE À TOUTES  
LES EAUX DE RÉSEAU

Dure  
jusqu'à  
**2X** plus  
longtemps\*  
dans les eaux  
agressives



# Protection dynamique

Contrairement aux anciennes solutions de protection, **la nouvelle technologie brevetée ACI Hybride interagit avec son environnement** et anticipe les déséquilibres de l'eau.

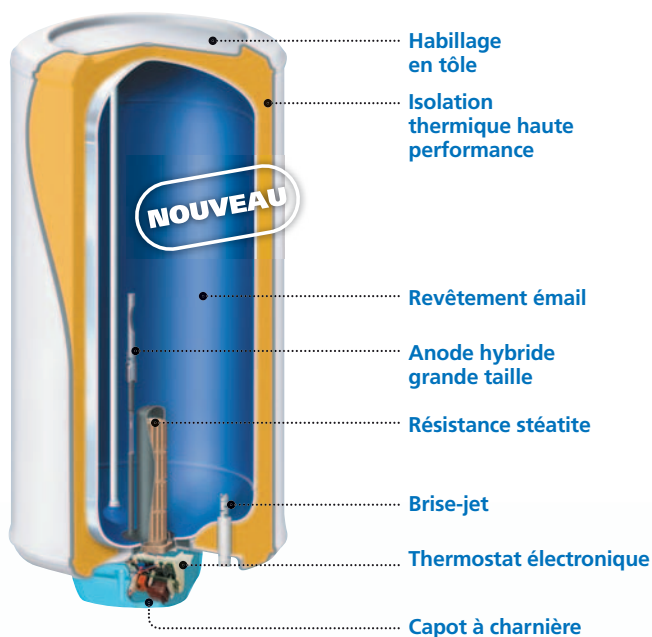
Résultat : **l'ACI Hybride s'adapte en permanence à la qualité de l'eau** du réseau qui alimente le chauffe-eau.

**ZENEQ** *Conçu pour*

## L'ACI Hybride: innovation majeure

Sous l'action conjointe d'une anode hybride (combinaison d'une anode en titane surmontée d'un enrobage en magnésium) et d'un accumulateur haute performance, l'ACI Hybride forme un rempart contre toutes les eaux de réseau, même les plus agressives.

**ACI**  
Hybride



### Le principe de l'ACI Hybride



**Technologie brevetée :** anode hybride grande taille qui combine l'action du titane et des particules de magnésium.



**Projection uniforme** de magnésium protecteur sur les parois grâce à l'action d'un courant permanent dès la mise en service et durant toute la vie du produit.



**Formation et maintien de la barrière protectrice** grâce au titane inusable, positionné de manière optimale au centre de la cuve.

# Durée de vie prolongée

En apportant une réponse performante contre la corrosion et ce, quelle que soit la qualité de l'eau, l'ACI Hybride garantit au chauffe-eau **une protection efficace dès sa mise en route et qui se maintient de façon parfaitement constante dans la durée.**

durer

## L'ACI Hybride : 3 éléments portent l'innovation

### Anode hybride grande taille

- **Action combinée** d'une anode en titane inusable et de particules de magnésium.
- **Anode allongée** en position centrale pour une diffusion optimale du courant.



### Accumulateur haute performance

- **Tension augmentée à 6 V :** tension optimale pour les eaux qui conduisent peu le courant.
- **Capacité augmentée à 500 mA.h :** garantissant la pérennité de l'accumulateur.



### Intelligence électronique

- **Courant régulé,** maîtrise de la décharge de l'accumulateur dans tous les types d'eau.
- **Technologie CMS** (Composants Montés en Surface) : meilleure fiabilité de la carte électronique.



## Les avantages de l'ACI Hybride

### Protection dynamique

**immédiate** garantissant une barrière constante et pérenne contre la corrosion.



### Adaptation aux variations

**de la qualité d'eau** grâce à la régulation du courant qui maintient aussi la protection pendant toute la durée des Heures Pleines.



**Durée de vie prolongée** dans tous les types d'eau\*.

## L'ACI Hybride : la réponse à tous les types d'eau

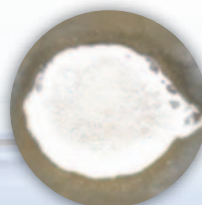
En s'adaptant aux variations de la qualité d'eau, l'ACI Hybride est une protection dynamique qui prolonge la durée de vie des chauffe-eau **jusqu' à 2 fois plus longtemps\* dans les eaux agressives.**

### COMPARATIF DU DÉVELOPPEMENT DE LA CORROSION SELON LES TECHNOLOGIES DE PROTECTION

Test de vieillissement sur une cuve émaillée d'un impact de la taille d'une pièce de 2 euros réalisé avec une eau douce (TH de 10°f), très peu conductrice.

↪ Cas extrême dans une eau très agressive. Durée du test : 83 jours consécutifs.

PROTECTION PASSIVE  
**Magnésium**  
Corrosion extrême



PROTECTION DYNAMIQUE  
**ACI Hybride**  
Formation d'un dépôt protecteur recouvrant le manque d'émail

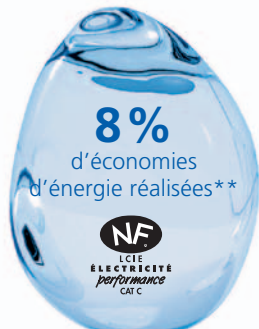
\* Par rapport à un chauffe-eau classique Atlantic. Conditions d'emploi : concerne uniquement la cuve des appareils, sous réserve de l'utilisation de l'eau potable des réseaux conformes aux normes en vigueur; avec un adoucisseur, la dureté doit être supérieure à 15°f.

# Confort et économies au quotidien

Premier modèle de la gamme Atlantic à être équipé de l'innovation ACI Hybride, ZENEO est un chauffe-eau électrique qui apporte toutes les garanties de confort.



## Des performances synonymes d'économies



## Un confort garanti, de la mise en service à l'usage quotidien

### Installation et raccordement facilités

- Réponse à toutes les contraintes d'installation de 50 à 300 L et toutes les configurations (horizontaux/verticaux muraux, verticaux sur socle).
- Gabarit de pose sur le carton d'emballage
- Raccord diélectrique fourni
- Console de fixation universelle pour réutiliser les anciennes fixations des chauffe-eau de toutes marques. (disponible au catalogue).

### Des fonctionnalités pour faciliter les interventions grâce au voyant lumineux

- **Témoin de chauffe**
- **Témoin de protection ACI Hybride**
  - **Voyant allumé en permanence** : heures creuses
  - **Clignotement de façon très lente** : heures pleines
  - **Clignotement rapide** : en défaut
- **Témoin de diagnostic panne accessible en démontant le capot.**

### Un gage de confort pour l'utilisateur

Le **brise-jet** apporte un confort perceptible puisqu'il permet le **maintien d'une grande quantité d'eau à température constante.**

De même, la grande fiabilité du **thermostat électronique avec anti-chauffe** à sec présente un véritable confort d'utilisation en rendant impossible la mise en marche en l'absence d'eau dans la cuve.



**Garantie  
5 ans**

(sauf gamme accélérée)

# Qualité de l'eau et protection

Plus que tout autre paramètre, **la qualité de l'eau** circulant dans un chauffe-eau est déterminante. **Comprendre la nature de l'eau** est donc **essentiel pour préserver** l'appareil des risques qu'elle lui fait subir.



## Quelques notions sur l'eau

### Quelles eaux dans le réseau ?

Il existe, au naturel, différents types d'eau (agressives, entartrantes...), et des phénomènes extérieurs (engrais, pollution, fortes pluies...) qui peuvent en faire varier la qualité. Ces situations ayant une incidence sur la nature et la composition de l'eau, le système de protection de la cuve doit en permanence s'adapter à ces changements.

### 3 grands types d'eau

De manière générale, on distingue 3 types d'eau :

#### LES EAUX ÉQUILIBRÉES

L'eau équilibrée est à la fois peu entartrante et peu corrosive.



#### LES EAUX ENTARTRANTES

L'eau entartrante est une eau qui a tendance à déposer du tartre car elle possède une forte concentration en calcium et en magnésium.



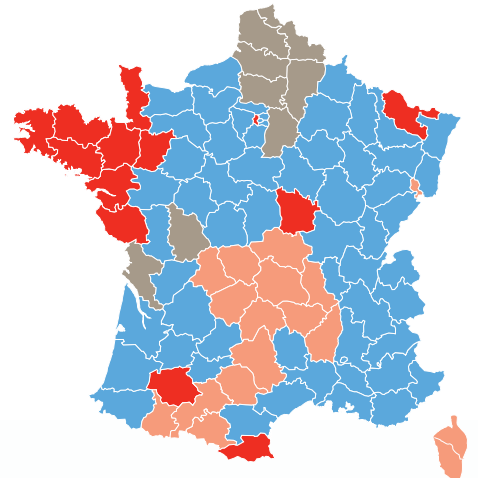
#### LES EAUX AGRESSIVES

L'eau agressive contient des particules qui accélèrent la corrosion.



### Carte des différents types d'eau

Cette carte superpose les 3 typologies d'eau – entartrante, équilibrée, agressive – c'est une moyenne calculée par département.



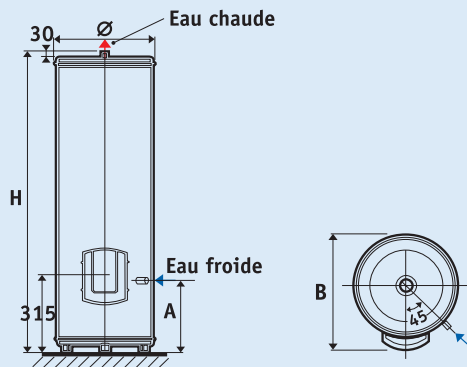
**Très agressive** **Agressive** **Équilibrée** **Entartrante**

Source : Ministère chargé de la Santé - ARS - SISE Eaux - Traitement : Groupe Atlantic.

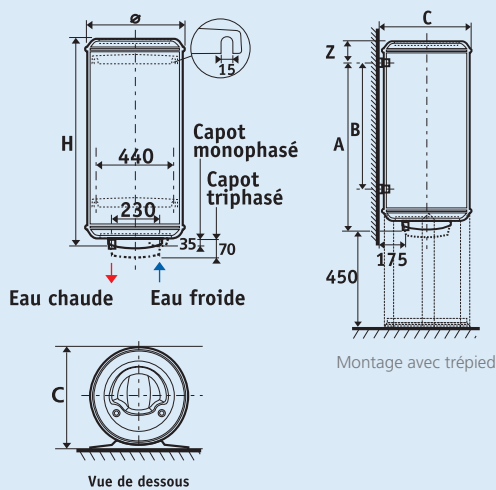


## COTES D'INSTALLATION

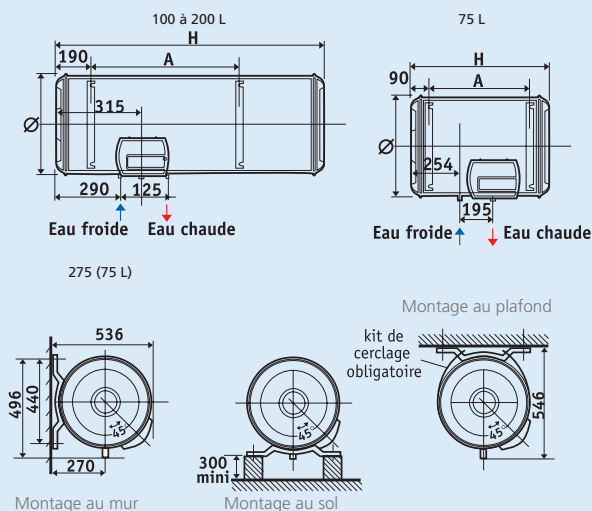
### Verticaux sur socle



### Verticaux muraux



### Horizontaux muraux



## DONNÉES TECHNIQUES

### VERTICAUX MURAUX 50 À 200 L\*

Capacité (litres)	Tension (volts)	Puissance (watts)	Temps de chauffe <sup>(1)</sup>	Capacité d'eau chaude à 40 °C <sup>(2)</sup>	Constante de refroidissement	Consommation d'entretien kWh/24 <sup>(2)</sup>	Référence
50	230 mono	1 200	2 h 30	-	0,35	0,82	153105
75	230 mono	1 200	4 h 10	137 L	0,30	1,08	153107
100	230 mono	1 200	5 h 37	187 L	0,27	1,30	153110
150	230 monokitable	1 800	5 h 19	295 L	0,21	1,50	153115
200	(en 400 V tri avec le Kit Tri code 009134)	2 200	5 h 50	381 L	0,19	1,79	153120

### Gamme accélérée - Garantie 1 an pièces électriques / 3 ans cuve

50	230 mono	1 800	1 h 35	-	0,35	0,82	153204
75	230 monokitable	3 000	2 h 36	137 L	0,30	1,08	153207
100	(en 400 V tri avec le Kit Tri code 009134)	3 000	2 h 13	187 L	0,27	1,30	153210
150	230 monokitable	3 000	3 h 11	295 L	0,21	1,50	153215
200	(en 400 V tri avec le Kit Tri code 009134)	3 000	4 h 00	381 L	0,19	1,79	153220

PROMOTELC - CEC - NF - CAT C - IP 25

### HORIZONTAUX MURAUX 100 À 200 L\*

Capacité (litres)	Tension (volts)	Puissance (watts)	Temps de chauffe <sup>(1)</sup>	Capacité d'eau chaude à 40 °C <sup>(2)</sup>	Constante de refroidissement	Consommation d'entretien kWh/24 <sup>(2)</sup>	Référence
100	230 mono	1 200	4 h 50	183 L	0,28	1,34	155410
150	230 monokitable	1 800	4 h 50	258 L	0,25	1,75	155415
200	(en 400 V tri avec le Kit Tri code 009134)	2 200	5 h 20	341 L	0,21	1,98	155420

PROMOTELC - CEC - NF - CAT B - IP 25

### VERTICAUX SUR SOCLE 150 À 300 L\*

Capacité (litres)	Tension (volts)	Puissance (watts)	Temps de chauffe <sup>(1)</sup>	Capacité d'eau chaude à 40 °C <sup>(2)</sup>	Constante de refroidissement	Consommation d'entretien kWh/24 <sup>(2)</sup>	Référence
150	230 monokitable	1 800	4 h 40	274 L	0,22	1,56	154315
200	(en 400 V tri avec le Kit Tri code 009134)	2 200	5 h 37	365 L	0,20	1,92	154320
250	230 monokitable	3 000	5 h 18	471 L	0,18	2,15	154325
300	(en 400 V tri avec le Kit Tri code 009134)	3 000	6 h 04	559 L	0,17	2,41	154330

\* ACI HYBRIDE uniquement sur les capacités de 75 à 300 L

PROMOTELC - CEC - NF - CAT C - IP 25

## DIMENSIONS

### VERTICAUX SUR SOCLE 150 À 500 L

CAPACITÉ (litres)	DIMENSIONS (mm)					POIDS À VIDE (kg)
	Ø	H	A	B		
150	530	1 170	300	600		39
200	530	1 485	300	600		47
250	530	1 805	300	600		58
300	570	1 765	300	640		66
500	680	2 050	315	740		148

Ø de raccordement hydraulique : 150 à 300 L 3/4" (20/27) - 500 L 1" (26/34)

### VERTICAUX MURAUX 50 À 200 L

CAPACITÉ (litres)	DIMENSIONS (mm)						POIDS À VIDE (kg)
	Ø	H	A	B	z	c	
50 (PC ÉTROIT)	338	918	750	-	168	345	18
50	505	570	368	-	172	525	21
75	505	690	570	-	120	529	26
100	505	861	748	-	115	529	30
150	530	1 165	1 050	800	115	550	39
200	530	1 480	1 050	800	430	550	49

Ø de raccordement hydraulique : 3/4" (20/27)

Ø de raccordement 1/2" (15/21) pour le 50 L

### HORIZONTAUX MURAUX 75 À 200 L

CAPACITÉ (litres)	DIMENSIONS (mm)			POIDS À VIDE (kg)
	Ø	H	A	
75		680	370	26
100		840	500	32
150	530	1 140	800	39
200		1 450	800	49

Ø de raccordement hydraulique : 3/4" (20/27)