

RECEVEURS EN BIOCRYL + BIOTEC

Matériaux de haute technologie

- Solidité : cadre périmétral en acier **1**
- Bactériostatique et naturellement non glissant PN6 : surface en Biocryl thermoformé **2**
- Isolant thermique et acoustique : renfort en Biotec **3**



- > KINESURF - p.116
- > KINECOMPACT - p.124
- > KINESTART - p.128
- > KINEMATIC intérieur et extérieur - p.130 - 131

ADHERENCE



Avec revêtement
antidérapant

3 COULEURS*



Blanc

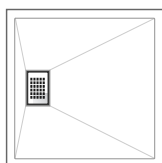


Noir
mat

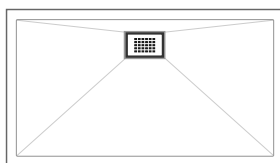


Gris
mat

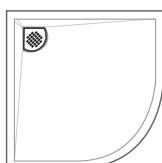
27 TAILLES*



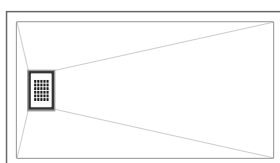
- 80 x 80 cm
- 90 x 90 cm
- 100 x 100 cm



- 100 - 120 - 140 - 160 - 170 cm x 70 - 80 - 90 cm
- 90 x 70 cm
- 150 x 90 cm
- 180 x 80 cm



- 90 x 90 cm
- 100 x 100 cm



- 120 - 140 - 160 - 170 cm x 70 - 80 - 90 cm
- 140 - 150 - 160 cm x 100 cm
- 150 x 90 cm
- 180 x 80 cm - 180 x 90 cm

*selon les modèles

KINESURF

Receveur extra-plat en Biocryl et Biotec



Hauteur
3 cm



Décaissement
total



Faible
décaissement



Sans
décaissement



Neuf



Rénovation

ADHÉRENCE



PN6



PN24
Avec revêtement
antidérapant



VERSIONS



Avec pieds



Sans pieds

LES +

- Bonde extra-plate pivotant à 360° (25 l./min)
- Grille d'évacuation en inox poli
- Version avec pieds réglables permettant d'atteindre une hauteur totale de 10 à 15 cm

COULEURS



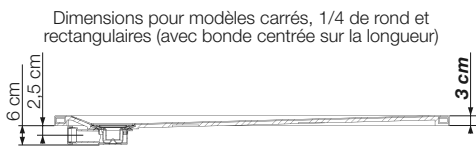
Blanc



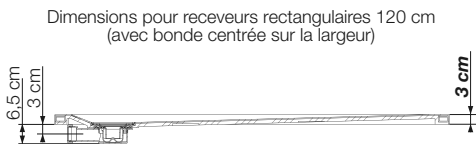
Noir
mat



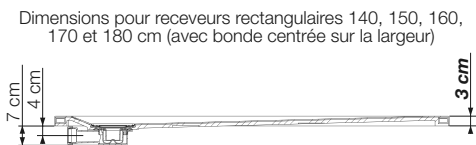
Gris
mat



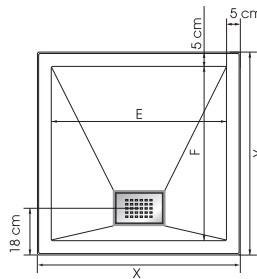
Dimensions pour modèles carrés, 1/4 de rond et rectangulaires (avec bonde centrée sur la longueur)



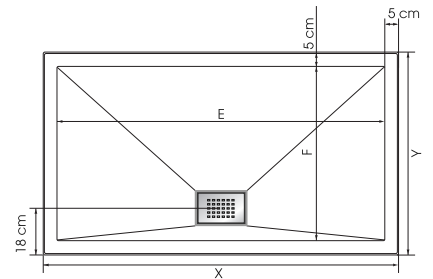
Dimensions pour receveurs rectangulaires 120 cm (avec bonde centrée sur la largeur)



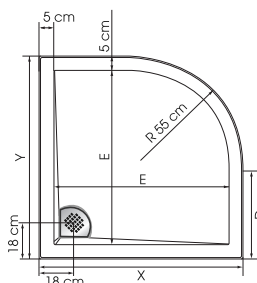
Dimensions pour receveurs rectangulaires 140, 150, 160, 170 et 180 cm (avec bonde centrée sur la largeur)



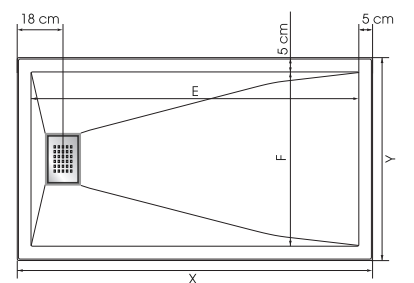
X	Y	E	F
80	80	70	70
90	90	80	80
100	100	90	90



X	Y	E	F	X	Y	E	F
90	70	80	60	150	90	140	80
100	70	90	60	160	70	150	60
100	80	90	70	160	80	150	70
100	90	90	80	160	90	150	80
120	70	110	60	170	70	160	60
120	80	110	70	170	80	160	70
120	90	110	80	170	90	160	80
140	70	130	60	180	80	170	70
140	80	130	70				
140	90	130	80				



X	Y	E	D
90	90	80	35
100	100	90	45



X	Y	E	F	X	Y	E	F
120	70	110	60	160	70	150	60
120	80	110	70	160	80	150	70
120	90	110	80	160	90	150	80
140	70	130	60	*160	100	150	90
140	80	130	70	170	70	160	60
140	90	130	80	170	80	160	70
*140	100	130	90	170	90	160	80
150	90	140	80	180	80	170	70
*150	100	140	90	*180	90	170	80



Bonde extra-plate pour un faible décaissement de chape

Tolérance sur X et Y: +/- 0,5 cm

*uniquement en couleur blanc

INFO : Installez ce receveur partout grâce à la pompe de relevage VD90 (voir p.102), pour une installation de plain-pied, utilisez la pompe aspirante Kinefloor (voir p.103)
Tableaux références/prix (voir p.118-119)



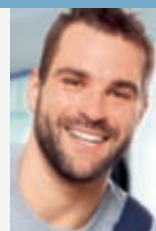
Côté utilisateur

- **Accès facilité** : ressaut extérieur de 3 cm maximum
- **Sécurité** : naturellement non glissant
- **Solidité et rigidité** : cadre périmétral en acier



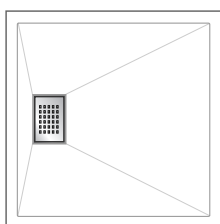
Côté installateur

- **Idéal pour les projets de douche à l'italienne** : encastrement total possible
- **Robustesse** : receveur en Biotec plus résistant qu'un receveur en céramique
- **Manipulation aisée** : receveur léger



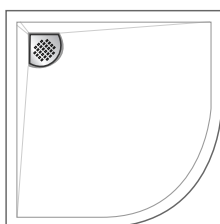
KINESURF COULEUR BLANC

PN6 naturellement non glissant
PN24 avec revêtement antidérapant



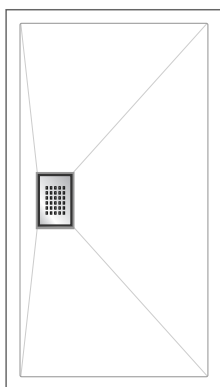
Carré						
Sans pieds	PN6		PN24	Avec pieds	PN24	
80 x 80 cm	RD520	-48h 263€	RD520AD 408€	80 x 80 cm	RD520P 310€	RD520PAD 454€
90 x 90 cm	RD521	-48h 306€	RD521AD 450€	90 x 90 cm	RD521P 354€	RD521PAD 498€
100 x 100 cm	RD522	-48h 332€	RD522AD 477€	100 x 100 cm	RD522P 380€	RD522PAD 525€

-48h Départ usine sous 48h



1/4 de rond						
Sans pieds	PN6		PN24	Avec pieds	PN24	
90 x 90 cm	RD527	-48h 289€	RD527AD 434€	90 x 90 cm	RD527P 336€	RD527PAD 481€
100 x 100 cm	RD528	-48h 318€	RD528AD 463€	100 x 100 cm	RD528P 367€	RD528PAD 512€

-48h Départ usine sous 48h



Rectangulaire (bonde centrée sur la longueur)						
Sans pieds	PN6		PN24	Avec pieds	PN24	
90 x 70 cm	RD523	-48h 262€	RD523AD 407€	90 x 70 cm	RD523P 310€	RD523PAD 454€
100 x 70 cm	RD506	-48h 269€	RD506AD 414€	100 x 70 cm	RD506P 317€	RD506PAD 462€
100 x 80 cm	RD524	-48h 284€	RD524AD 429€	100 x 80 cm	RD524P 331€	RD524PAD 476€
100 x 90 cm	RD513	-48h 318€	RD513AD 463€	100 x 90 cm	RD513P 366€	RD513PAD 511€
120 x 70 cm	RD507	-48h 310€	RD507AD 454€	120 x 70 cm	RD507P 356€	RD507PAD 501€
120 x 80 cm	RD525	-48h 324€	RD525AD 469€	120 x 80 cm	RD525P 371€	RD525PAD 516€
120 x 90 cm	RD529	-48h 374€	RD529AD 519€	120 x 90 cm	RD529P 422€	RD529PAD 567€
140 x 70 cm	RD508	-48h 367€	RD508AD 512€	140 x 70 cm	RD508P 415€	RD508PAD 559€
140 x 80 cm	RD526	-48h 388€	RD526AD 533€	140 x 80 cm	RD526P 436€	RD526PAD 581€
140 x 90 cm	RD515	-48h 413€	RD515AD 557€	140 x 90 cm	RD515P 461€	RD515PAD 605€
150 x 90 cm	RD504	-48h 466€	RD504AD 611€	150 x 90 cm	RD504P 534€	RD504PAD 678€
160 x 70 cm	RD509	-48h 388€	RD509AD 533€	160 x 70 cm	RD509P 436€	RD509PAD 581€
160 x 80 cm	RD516	-48h 452€	RD516AD 597€	160 x 80 cm	RD516P 520€	RD516PAD 664€
160 x 90 cm	RD505	-48h 482€	RD505AD 627€	160 x 90 cm	RD505P 550€	RD505PAD 694€
170 x 70 cm	RD517	-48h 397€	RD517AD 542€	170 x 70 cm	RD517P 465€	RD517PAD 609€
170 x 80 cm	RD518	-48h 460€	RD518AD 604€	170 x 80 cm	RD518P 527€	RD518PAD 672€
170 x 90 cm	RD514	-48h 516€	RD514AD 660€	170 x 90 cm	RD514P 564€	RD514PAD 708€
180 x 80 cm	RD519	-48h 476€	RD519AD 621€	180 x 80 cm	RD519P 543€	RD519PAD 688€

Rectangulaire (bonde centrée sur la largeur)						
Sans pieds	PN6		PN24	Avec pieds	PN24	
120 x 70 cm	RD607	-48h 310€	RD607AD 454€	120 x 70 cm	RD607P 356€	RD607PAD 501€
120 x 80 cm	RD625	-48h 324€	RD625AD 469€	120 x 80 cm	RD625P 371€	RD625PAD 516€
120 x 90 cm	RD629	-48h 374€	RD629AD 519€	120 x 90 cm	RD629P 422€	RD629PAD 567€
140 x 70 cm	RD608	-48h 367€	RD608AD 512€	140 x 70 cm	RD608P 415€	RD608PAD 559€
140 x 80 cm	RD626	-48h 388€	RD626AD 533€	140 x 80 cm	RD626P 436€	RD626PAD 581€
140 x 90 cm	RD615	-48h 413€	RD615AD 557€	140 x 90 cm	RD615P 461€	RD615PAD 605€
140 x 100 cm	RD670	-48h 465€	RD670AD 609€	140 x 100 cm	RD670P 531€	RD670PAD 676€
150 x 90 cm	RD604	-48h 466€	RD604AD 610€	150 x 90 cm	RD604P 534€	RD604PAD 679€
150 x 100 cm	RD671	-48h 518€	RD671AD 662€	150 x 100 cm	RD671P 585€	RD671PAD 729€
160 x 70 cm	RD609	-48h 388€	RD609AD 533€	160 x 70 cm	RD609P 436€	RD609PAD 581€
160 x 80 cm	RD616	-48h 452€	RD616AD 597€	160 x 80 cm	RD616P 520€	RD616PAD 664€
160 x 90 cm	RD605	-48h 482€	RD605AD 627€	160 x 90 cm	RD605P 549€	RD605PAD 694€
160 x 100 cm	RD672	-48h 534€	RD672AD 679€	160 x 100 cm	RD672P 600€	RD672PAD 746€
170 x 70 cm	RD617	-48h 397€	RD617AD 542€	170 x 70 cm	RD617P 465€	RD617PAD 609€
170 x 80 cm	RD618	-48h 460€	RD618AD 604€	170 x 80 cm	RD618P 527€	RD618PAD 672€
170 x 90 cm	RD614	-48h 516€	RD614AD 660€	170 x 90 cm	RD614P 564€	RD614PAD 708€
180 x 80 cm	RD619	-48h 476€	RD619AD 621€	180 x 80 cm	RD619P 543€	RD619PAD 688€
180 x 90 cm	RD673	-48h 533€	RD673AD 678€	180 x 90 cm	RD673P 599€	RD673PAD 745€

-48h Départ usine sous 48h

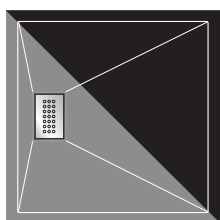
Option tabouret (voir visuel p.130)
SIEGE18 154€



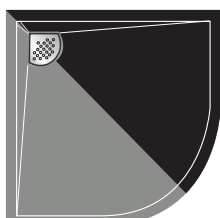
Bonde NF (garde d'eau 50 mm)
Bonde à sortie verticale

BOND19 38€
BOND25 28€

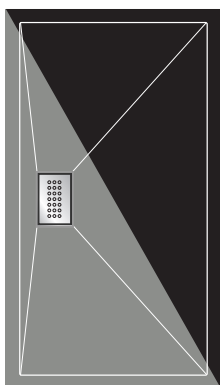
KINESURF COULEURS NOIR MAT ET GRIS MAT



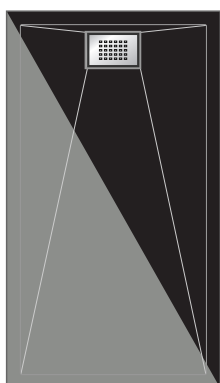
Carré									
Sans pieds	Noir mat		Gris mat		Avec pieds	Noir mat		Gris mat	
80 x 80 cm	RD520N	303 €	RD520G	303 €	80 x 80 cm	RD520NP	356 €	RD520GP	356 €
90 x 90 cm	RD521N	352 €	RD521G	352 €	90 x 90 cm	RD521NP	407 €	RD521GP	407 €
100 x 100 cm	RD522N	381 €	RD522G	381 €	100 x 100 cm	RD522NP	437 €	RD522GP	437 €



1/4 de rond									
Sans pieds	Noir mat		Gris mat		Avec pieds	Noir mat		Gris mat	
90 x 90 cm	RD527N	332 €	RD527G	332 €	90 x 90 cm	RD527NP	387 €	RD527GP	387 €
100 x 100 cm	RD528N	367 €	RD528G	367 €	100 x 100 cm	RD528NP	421 €	RD528GP	421 €



Rectangulaire (bonde centrée sur la longueur)									
Sans pieds	Noir mat		Gris mat		Avec pieds	Noir mat		Gris mat	
90 x 70 cm	RD523N	302 €	RD523G	302 €	90 x 70 cm	RD523NP	356 €	RD523GP	356 €
100 x 70 cm	RD506N	310 €	RD506G	310 €	100 x 70 cm	RD506NP	365 €	RD506GP	365 €
100 x 80 cm	RD524N	327 €	RD524G	327 €	100 x 80 cm	RD524NP	380 €	RD524GP	380 €
100 x 90 cm	RD513N	367 €	RD513G	367 €	100 x 90 cm	RD513NP	420 €	RD513GP	420 €
120 x 70 cm	RD507N	356 €	RD507G	356 €	120 x 70 cm	RD507NP	411 €	RD507GP	411 €
120 x 80 cm	RD525N	372 €	RD525G	372 €	120 x 80 cm	RD525NP	427 €	RD525GP	427 €
120 x 90 cm	RD529N	430 €	RD529G	430 €	120 x 90 cm	RD529NP	485 €	RD529GP	485 €
140 x 70 cm	RD508N	421 €	RD508G	421 €	140 x 70 cm	RD508NP	477 €	RD508GP	477 €
140 x 80 cm	RD526N	445 €	RD526G	445 €	140 x 80 cm	RD526NP	501 €	RD526GP	501 €
140 x 90 cm	RD515N	475 €	RD515G	475 €	140 x 90 cm	RD515NP	531 €	RD515GP	531 €
150 x 90 cm	RD504N	536 €	RD504G	536 €	150 x 90 cm	RD504NP	614 €	RD504GP	614 €
160 x 70 cm	RD509N	445 €	RD509G	445 €	160 x 70 cm	RD509NP	501 €	RD509GP	501 €
160 x 80 cm	RD516N	520 €	RD516G	520 €	160 x 80 cm	RD516NP	598 €	RD516GP	598 €
160 x 90 cm	RD505N	555 €	RD505G	555 €	160 x 90 cm	RD505NP	632 €	RD505GP	632 €
170 x 70 cm	RD517N	458 €	RD517G	458 €	170 x 70 cm	RD517NP	535 €	RD517GP	535 €
170 x 80 cm	RD518N	528 €	RD518G	528 €	170 x 80 cm	RD518NP	606 €	RD518GP	606 €
170 x 90 cm	RD514N	594 €	RD514G	594 €	170 x 90 cm	RD514NP	649 €	RD514GP	649 €
180 x 80 cm	RD519N	547 €	RD519G	547 €	180 x 80 cm	RD519NP	623 €	RD519GP	623 €



Rectangulaire (bonde centrée sur la largeur)									
120 x 70 cm	RD607N	356 €	RD607G	356 €	120 x 70 cm	RD607NP	411 €	RD607GP	411 €
120 x 80 cm	RD625N	372 €	RD625G	372 €	120 x 80 cm	RD625NP	427 €	RD625GP	427 €
120 x 90 cm	RD629N	430 €	RD629G	430 €	120 x 90 cm	RD629NP	485 €	RD629GP	485 €
140 x 70 cm	RD608N	421 €	RD608G	421 €	140 x 70 cm	RD608NP	477 €	RD608GP	477 €
140 x 80 cm	RD626N	445 €	RD626G	445 €	140 x 80 cm	RD626NP	501 €	RD626GP	501 €
140 x 90 cm	RD615N	475 €	RD615G	475 €	140 x 90 cm	RD615NP	531 €	RD615GP	531 €
150 x 90 cm	RD604N	536 €	RD604G	536 €	150 x 90 cm	RD604NP	614 €	RD604GP	614 €
160 x 70 cm	RD609N	445 €	RD609G	445 €	160 x 70 cm	RD609NP	501 €	RD609GP	501 €
160 x 80 cm	RD616N	520 €	RD616G	520 €	160 x 80 cm	RD616NP	598 €	RD616GP	598 €
160 x 90 cm	RD605N	555 €	RD605G	555 €	160 x 90 cm	RD605NP	632 €	RD605GP	632 €
170 x 70 cm	RD617N	458 €	RD617G	458 €	170 x 70 cm	RD617NP	535 €	RD617GP	535 €
170 x 80 cm	RD618N	528 €	RD618G	528 €	170 x 80 cm	RD618NP	606 €	RD618GP	606 €
170 x 90 cm	RD614N	594 €	RD614G	594 €	170 x 90 cm	RD614NP	649 €	RD614GP	649 €
180 x 80 cm	RD619N	547 €	RD619G	547 €	180 x 80 cm	RD619NP	623 €	RD619GP	623 €

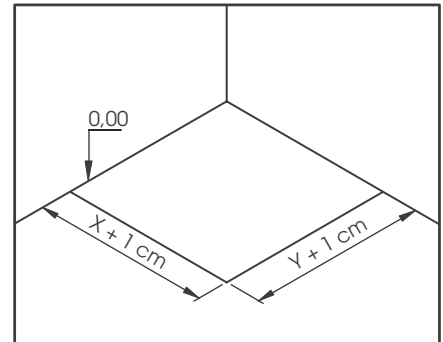
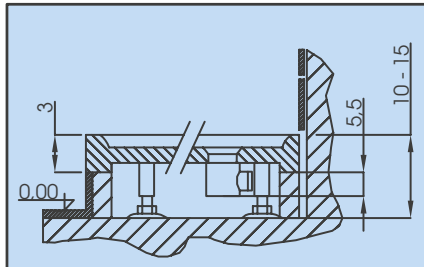
Option tabouret (voir visuel p.130)
SIEGE18 154 €



Bonde NF (garde d'eau 50 mm) BOND19 38 €
Bonde à sortie verticale BOND25 28 €

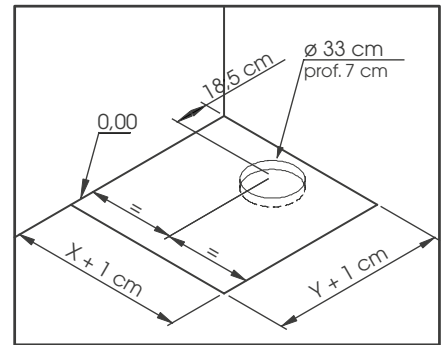
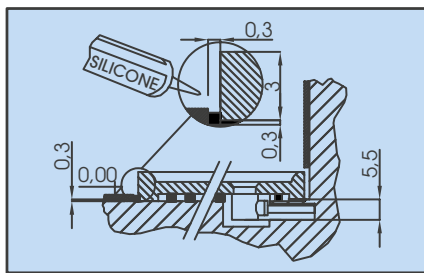
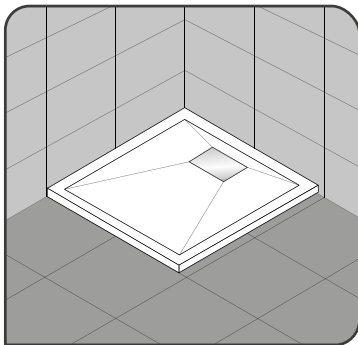
KINESURF TYPES D'INSTALLATION POUR MODÈLES CARRÉS

1. Posé sur pieds réglables avec habillage carrelé



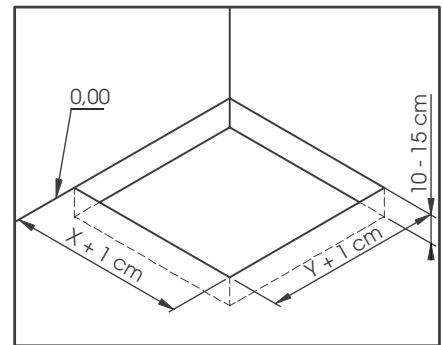
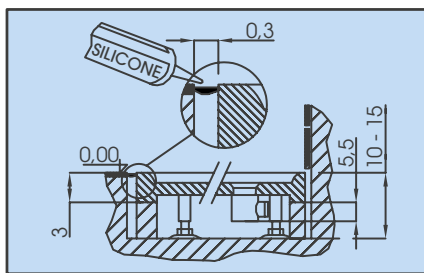
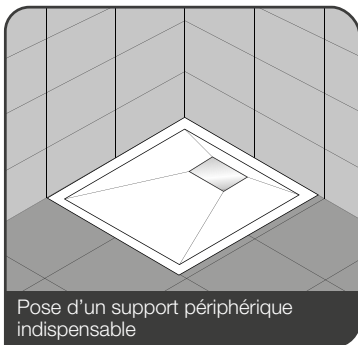
Préparation de l'implantation

2. Posé sur carrelage



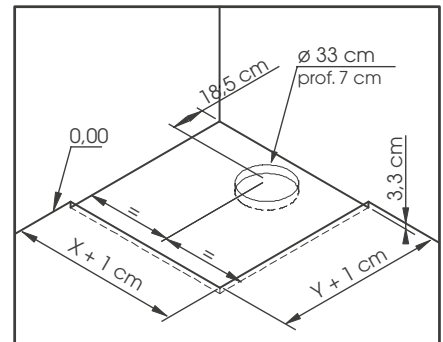
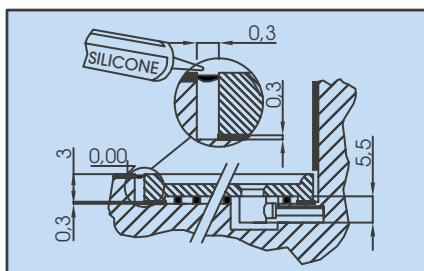
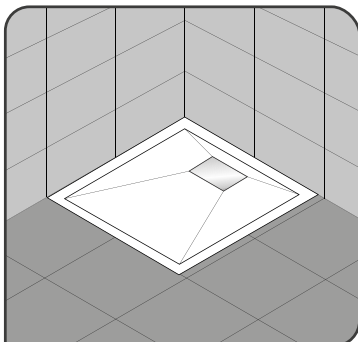
Préparation de l'implantation

3. Encastré et posé sur pieds réglables



Préparation de l'implantation

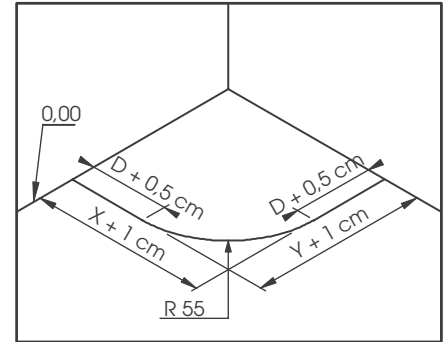
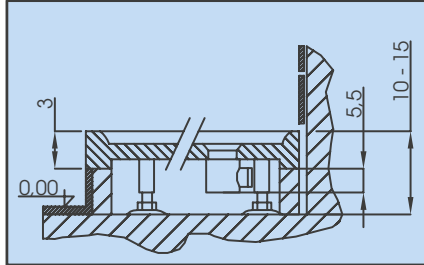
4. Encastré et posé sans pieds réglables



Préparation de l'implantation

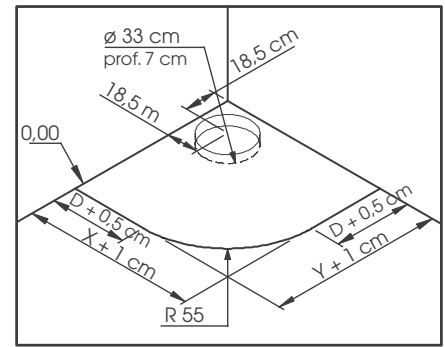
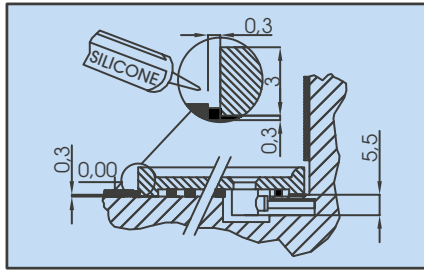
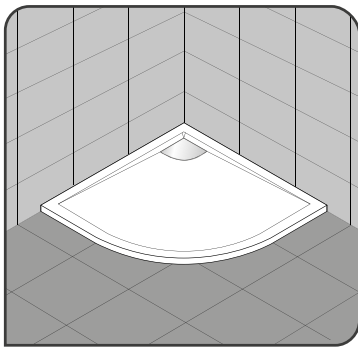
KINESURF TYPES D'INSTALLATION POUR MODÈLES 1/4 DE ROND

1. Posé sur pieds réglables avec habillage carrelé



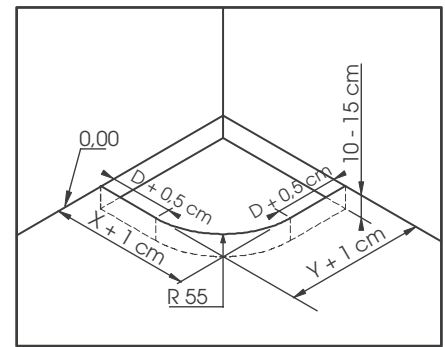
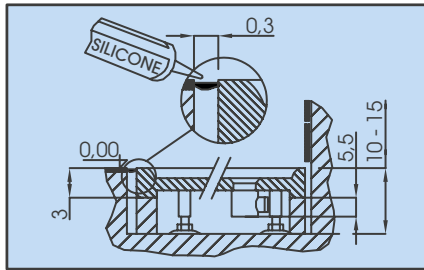
Préparation de l'implantation

2. Posé sur carrelage



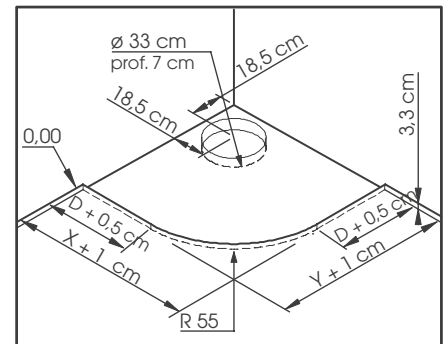
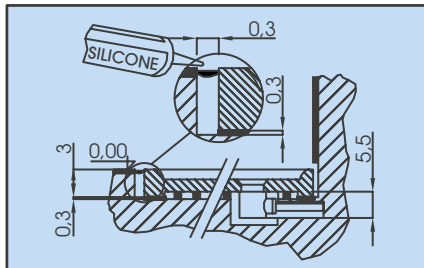
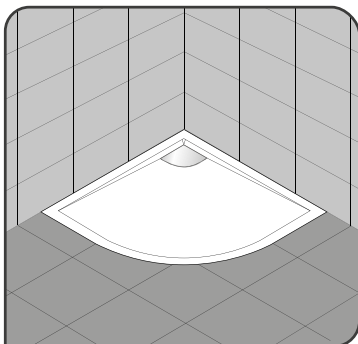
Préparation de l'implantation

3. Encastré et posé sur pieds réglables



Préparation de l'implantation

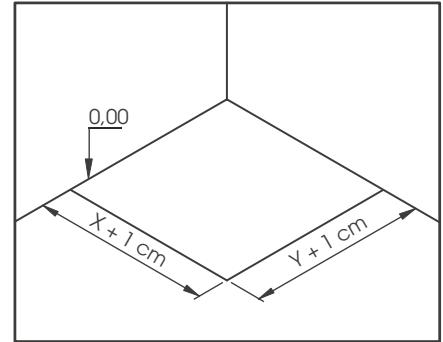
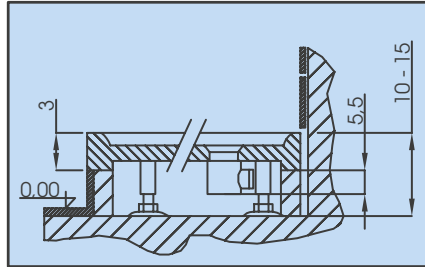
4. Encastré et posé sans pieds réglables



Préparation de l'implantation

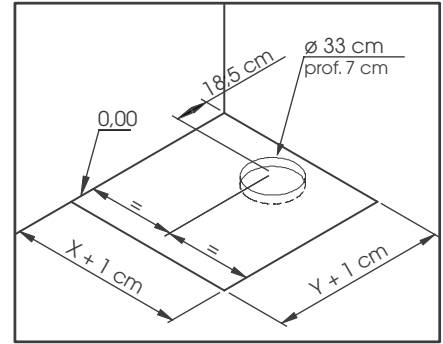
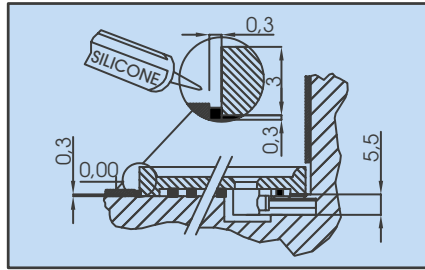
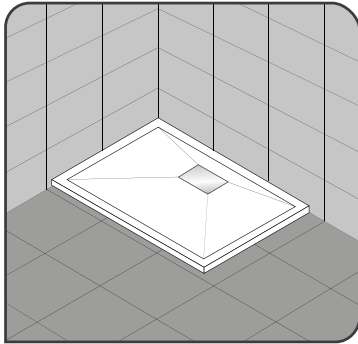
KINESURF TYPES D'INSTALLATION POUR MODÈLES RECTANGULAIRES BONDE CENTRÉE SUR LA LONGUEUR

1. Posé sur pieds réglables avec habillage carrelé



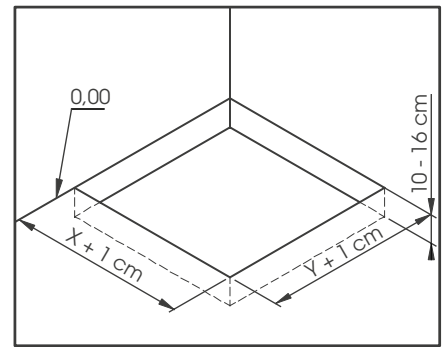
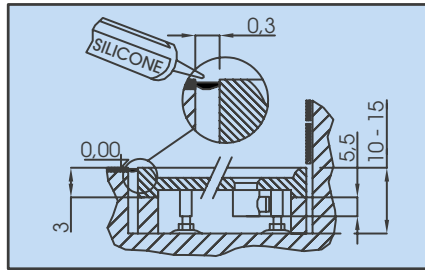
Préparation de l'implantation

2. Posé sur carrelage



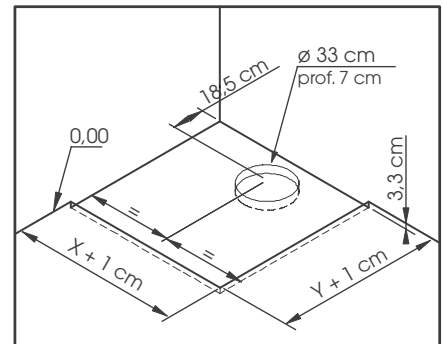
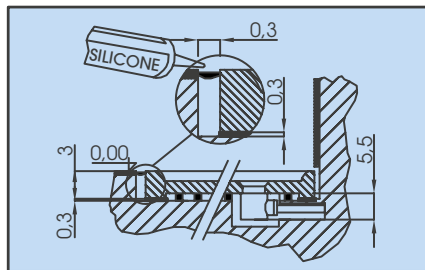
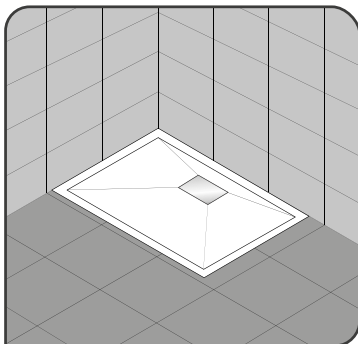
Préparation de l'implantation

3. Encastré et posé sur pieds réglables



Préparation de l'implantation

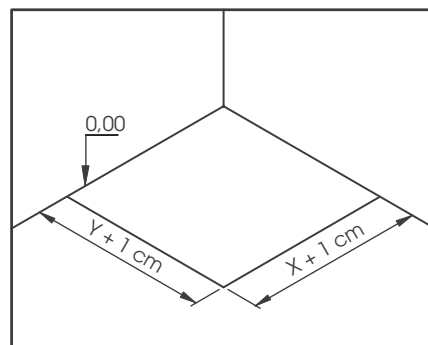
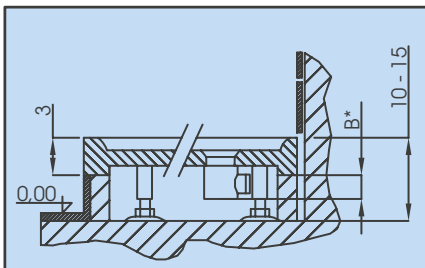
4. Encastré et posé sans pieds réglables



Préparation de l'implantation

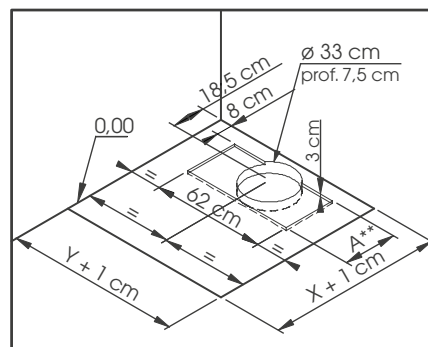
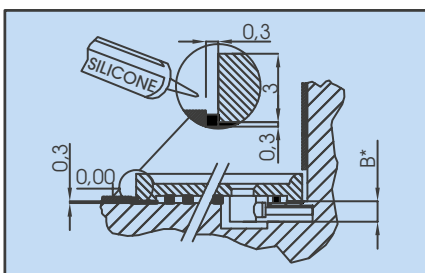
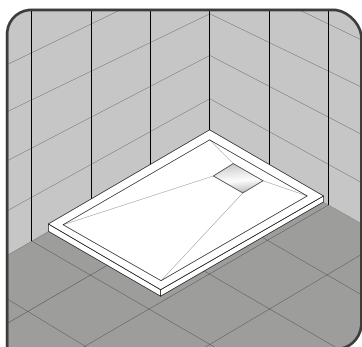
KINESURF TYPES D'INSTALLATION POUR MODÈLES RECTANGULAIRES BONDE CENTRÉE SUR LA LARGEUR

1. Posé sur pieds réglables avec habillage carrelé



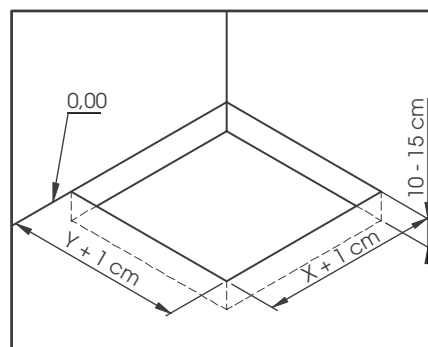
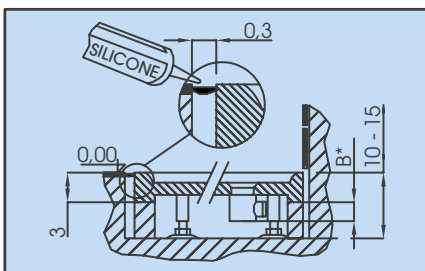
Préparation de l'implantation

2. Posé sur carrelage



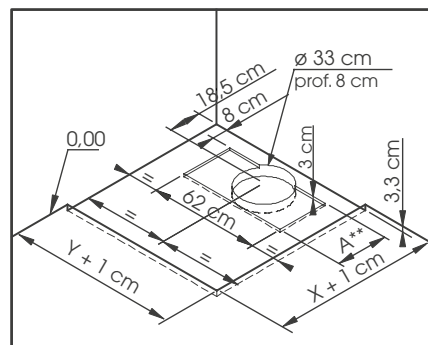
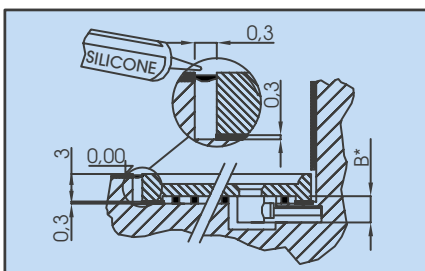
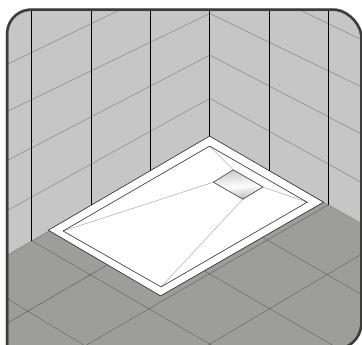
Préparation de l'implantation

3. Encastré et posé sur pieds réglables



Préparation de l'implantation

4. Encastré et posé sans pieds réglables



Préparation de l'implantation

*B = 6,2 cm pour receveur rectangulaire 120 cm / B = 7 cm pour autres longueurs

**A = 45 cm pour receveur rectangulaire 120 cm / A = 72 cm pour autres longueurs